

ナイスビューモニター VH-S20 ●性能・仕様

●7型カラーモニター VH-M20

消費電力	約10W以下
表示縦横比	16 : 9
画素数	800(RGB)×480Pixels
画素ピッチ	154.08mm(H)×85.92mm(V)
動作温度範囲	-30℃～75℃
保存温度範囲	-40℃～85℃
外形寸法	W186mm×H109mm×D28.7mm
製品質量	約500g
電源	DC12V/24V
Eマーク	*E4取得
リサイクルマーク	取得

●シャッター無カラーカメラ 単車用 VH-C20W

定格電圧	5.5V～12V
CCD素子	1/3インチ カラー CMOSカメラ
画素数	33万画素
露出調整	電子アイリスに自動補正(1/60～1/100,000sec可変)
ホワイトバランス	自動補正
同期	内部同期
映像出力信号	VBS 1.0Vp-p/75Ω 正像出力
動作温度範囲	-30℃～65℃
保存温度範囲	-40℃～75℃
レンズF値	F: 2.0
レンズ焦点距離	F=2.5mm
画角	水平 122.8度 垂直91.3度
防水・防塵性能	IP69K
最低照度	約0.5Lux
外形寸法	W60mm×H40mm×D48.67mm
製品質量	VH-C20W約160g

●シャッター付カラーカメラ 単車用 VH-SC20W

定格電圧	5.5V～12V
CCD素子	1/3インチ カラー CMOSカメラ
画素数	33万画素
露出調整	電子アイリスに自動補正(1/60～1/100,000sec可変)
ホワイトバランス	自動補正
同期	内部同期
映像出力信号	VBS 1.0Vp-p/75Ω 正像出力
動作温度範囲	-30℃～65℃
保存温度範囲	-40℃～75℃
レンズF値	F: 2.0
レンズ焦点距離	F=2.5mm
画角	水平 122.8度 垂直91.3度
防水・防塵性能	IP69K
最低照度	約0.5Lux
外形寸法	W76.9mm×H45.5mm×D50.4mm
製品質量	約350g

●小型サイドカメラ VPS-C10W-5

定格電圧	6.5V～12V
画素数	33万画素
ホワイトバランス	自動補正
同期	内部同期
映像出力信号	1.0Vp-p/75Ω
動作温度範囲	-25℃～75℃
保存温度範囲	-35℃～85℃
レンズF値	2.5±5%
レンズ焦点距離	1.8mm±5%

画角	水平 120° 垂直 90° 対角 160°
防水・防塵性能	IPX5 規格相当
最低照度	5Lux
外形寸法	W40mm×H25mm×D29.2mm
製品質量	70g

●カメラコントローラー VH-H20

定格電圧	5.5V～12V
制御カメラ数	4カメラ
接続端子	外部ビデオ入力信号(RCAピンジャック)1系統 外部ビデオ出力信号(RCAピンジャック)4系統

●単品パーツ

基本パーツ		標準小売価格
VH-M20	7inchカラーモニター	¥63,000
VH-C20W	単車トラック用カメラ	¥39,000
VH-SC20W	シャッター付きカラーカメラ	¥49,000
VH-C30W	トレーラ用カメラ	¥52,000
VH-SC30W	トレーラ用シャッター付きカメラ	¥62,000
VPS-C10W-5	単車小型補助カメラ	¥24,800
VH-H20	カメラコントローラー	¥33,000
VH-H30	4chコントローラー(モニター分割機能付き)	¥45,000
WCC-626	分岐電源ケーブル	¥3,800
VW-TRC30	トレーラ用変換ケーブル	¥6,000

ケーブル類		
WCC-705	延長カメラケーブル5m	¥8,200
WCC-110	カメラケーブル10m	¥9,400
WCC-115	カメラケーブル15m	¥9,600
WCC-120	カメラケーブル20m	¥9,800
WCC-123	カメラケーブル23m	¥10,200
WCC-207	2カメラ用カメラケーブル7.5m	¥6,500
WCC-215	2カメラ用カメラケーブル15m	¥9,000
WCC-220	2カメラ用カメラケーブル20m	¥10,000
WCC-225	2カメラ用カメラケーブル25m	¥11,500
70215R	セミトレ用トラックケーブル15m	¥19,000
70320R	セミトレ用トレーラケーブル20m	¥20,000
70305R	セミトレ用トレーラケーブル5m	¥16,000
70224	フルトレ用トラックケーブル17m	¥24,000
70223	フルトレ用中継ケーブル5m	¥19,000
70315	フルトレ用トレーラケーブル15m	¥24,000

モニター取付金具		
VH-MB01	キャンター用モニター金具	¥6,800
VH-MB03	デュトロ用モニター金具	¥4,300
VH-MB08	現行ファイター用アタッチメント	¥5,600
VH-MB09	エルフ(NHR系)用アタッチメント	¥5,600
VH-MB10	オンダッシュ用モニター金具	¥5,600
VH-MB11	汎用モニター金具	¥6,800
VH-MB01+FE03	新型エルフ・フォワード・ギガ用モニター金具	¥10,600
VH-MB15R	旧レンジャー用モニター金具	¥5,600
VH-MB15	クオンコンドル用モニター金具	¥5,600
VH-MB25	旧ギガ用モニター金具	¥8,400
VH-MB18	旧ファイター用アタッチメント	¥5,600

●オプションパーツ

10180-4	石油ローリー用カメラステー	¥8,400
L-10911	L型カメラステー(ラウンド)	¥3,000
L-10901	L型カメラステー(小)	¥3,000
ZZ-90010	カメラプロテクター	¥8,400

安心のサポート ●(株)日本ビューテックのサービス部による万全のアフターフォローを実現! ●全国ネットワークでスピーディーに対応!

⚠ 商品を正しく安全にお使いいただくため、ご使用前に必ず「取扱説明書」をよくお読みください。

- 仕様および外観は改良のため、予告なく変更することがあります。
- 製品の色調などは印刷のため実物とは多少異なる場合があります。
- ご注文の際は、車両メーカー、車種、型式、年式をお知らせください。
- このパンフレットの内容は2022年2月現在のものです。

VIEWTEC

製造販売元 株式会社 日本ビューテック
Viewtec Japan Co., Ltd.

〒211-0041 神奈川県川崎市中原区下小田中3-26-6
TEL: 044-777-7771 FAX: 044-777-8880



NICE VIEW MONITOR | ナイスビューモニター VH-S20

★全日本トラック協会 助成金対象機種



1 業界最高水準の映像品質

- 高画素数カメラ(33万画素・従来比約2倍)
- モニタ(115万画素・従来比約3倍)の鮮明画像

2 高い拡張性

- 現行製品(VW-S20)との完全互換
- ドライブレコーダーなど外部機器との接続可能
■ビデオ端子(入力×1、出力×4)装備 ■カメラコントローラーで4カメラまで対応

3 先進の信頼性

- EU型式認証取得(E4)
- ISO/TS16949に則った生産体制

★夜間映像が鮮明



VIEWTEC

ナイスビューモニター VH-S20 ■ユニット・付属パーツラインナップ

■基本キット —— 単車1カメラシステムの基本キット。アルミバン・ウィング車1台分の部材が全て含まれたお買い得なセットです。

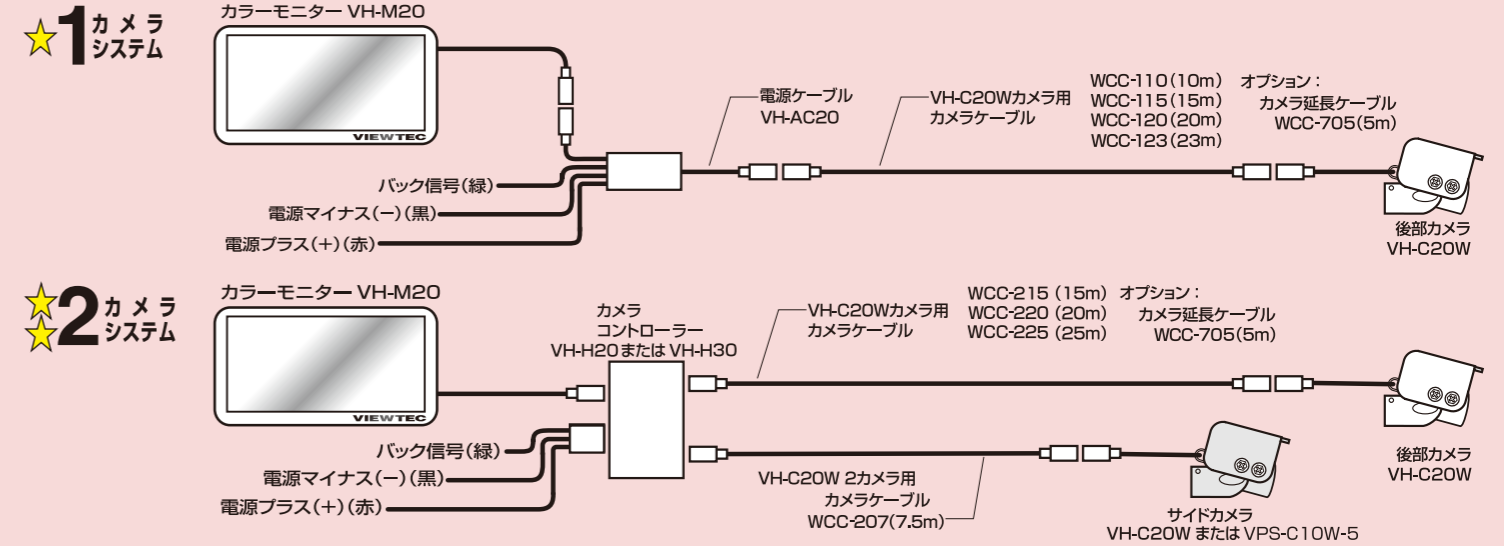


■単品パーツ・オプション —— 車輛や架装に応じて様々な単品パーツ・オプションパーツをご用意しています。

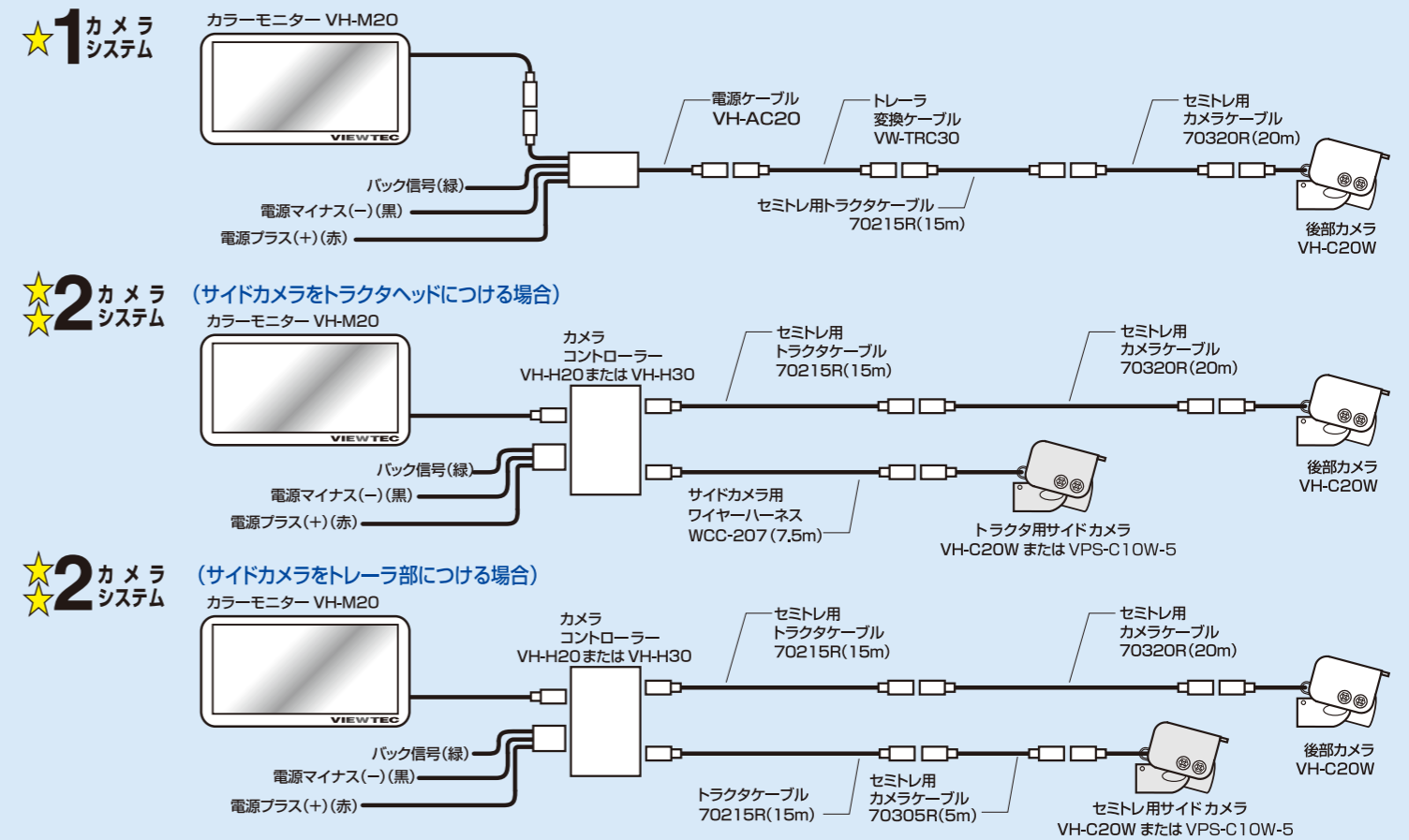


■車種・取付方法別システム構成 ●カメラコントローラーの使用で4カメラまで接続可能。ドライブレコーダーへの映像出力もできます。(3カメラ以上、特殊な構成については(株)日本ヴェーテックまでお問い合わせください)

単車トラック



セミトレーラ



フルトレーラ

